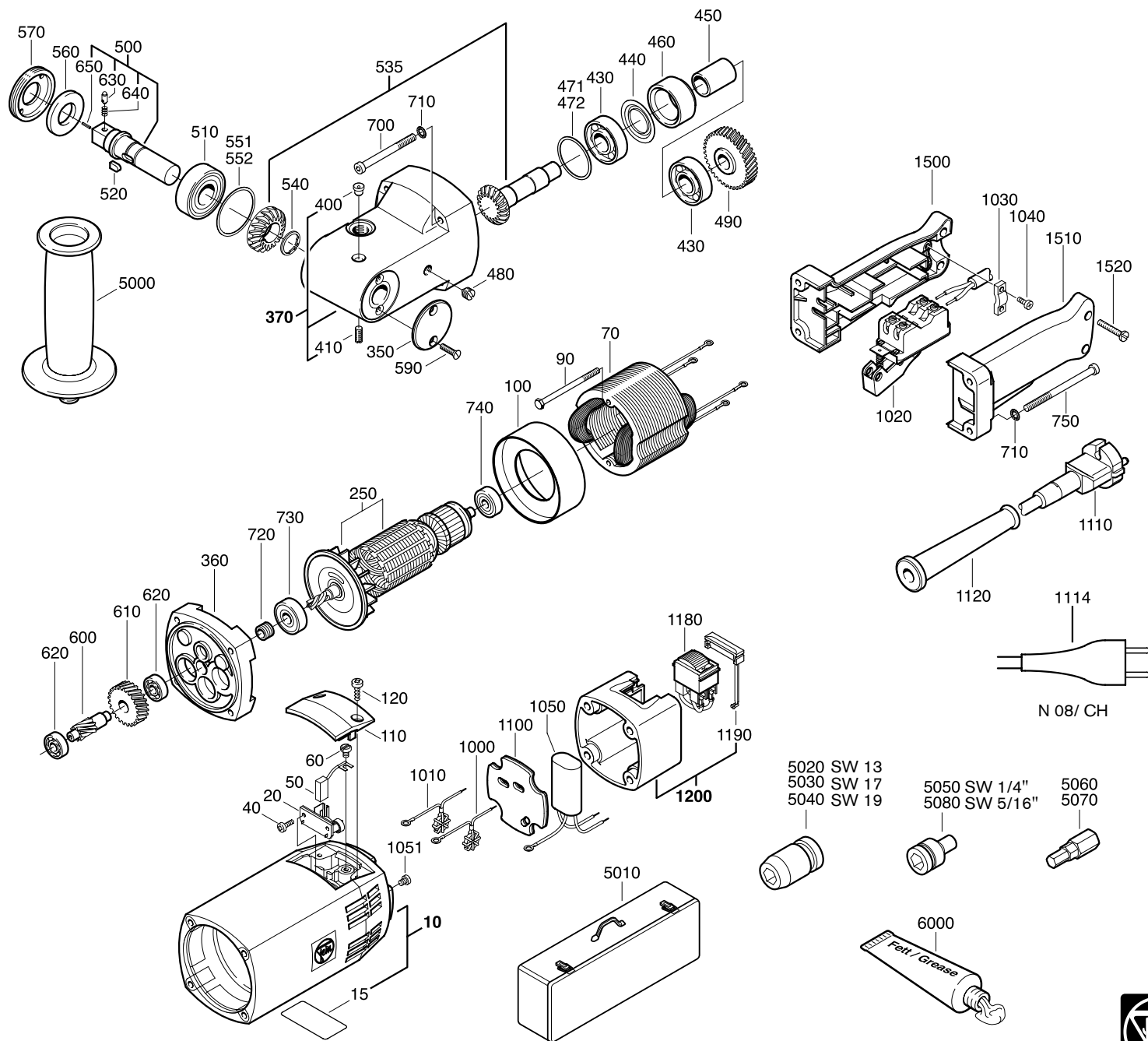


10	1	3 19 03 099 01 5	
15	1	3 22 17 396 06 3	
20	2	3 07 12 067 01 7	
40	4	4 30 41 001 99 4	
50	2	3 07 11 067 00 4	
60	2	4 30 41 016 04 2	
70	1	5 12 13 012 23 7	230 V
90	2	4 30 01 004 04 2	
100	1	3 14 28 010 00 5	
110	2	3 24 27 040 00 1	
120	4	4 30 46 001 00 2	
250	1	5 3 213 012 23 9	230 V, Z=4
350	1	3 24 10 070 00 7	
360	1	3 15 06 368 00 3	
370	1	3 15 08 252 00 5	
400	1	3 21 31 001 00 2	
410	1	4 30 45 023 05 5	
430	2	4 17 01 218 01 8	
440	1	4 26 39 005 00 0	
450	1	3 05 01 228 00 4	
460	1	3 05 01 227 00 6	
471	1	3 26 24 024 02 3	0,1 mm
472	1	3 26 24 024 03 9	0,3 mm
480	2	4 30 09 023 08 0	
490	1	3 36 63 030 00 1	Z=43
500	1	3 01 04 128 01 3	
510	1	4 17 01 222 02 2	
520	1	4 02 23 018 00 7	Z=20/23
535	1	3 38 09 119 01 7	
540	1	4 26 43 004 00 2	
551	2	3 26 24 025 02 7	0,1 mm
552	1	3 26 24 025 03 3	0,3 mm
560	1	3 06 01 010 00 6	
570	1	3 26 18 022 00 7	
590	2	4 30 69 004 04 0	Z=9
600	1	3 37 63 012 00 4	Z=29
610	1	3 36 63 028 00 5	
620	2	4 17 01 001 01 0	
630	1	3 02 19 031 00 3	
640	1	3 09 01 074 00 1	
650	1	4 02 38 004 00 4	
700	4	4 30 35 023 05 7	
710	8	4 24 43 004 05 7	
720	1	3 26 12 061 00 8	
730	1	4 17 01 207 09 6	
740	1	4 17 01 204 13 1	
750	4	4 30 35 026 05 2	
1000	1	3 07 64 129 01 2	
1010	1	3 07 64 130 01 4	
1020	1	3 07 01 092 00 9	230 V
1030	1	3 24 31 021 00 7	
1040	2	4 30 41 001 99 4	
1050	1	3 07 22 074 00 9	
1051	1	4 30 41 016 04 2	
1100	1	3 06 05 041 00 5	
1110	1	3 07 07 373 01 4	230 V



- 5020 SW 13
- 5030 SW 17
- 5040 SW 19
- 5050 SW 1/4"
- 5080 SW 5/16"
- 5060
- 5070

Powered by innovation



1114	1	3 07 07 335 01 0	230 V, CH
1120	1	3 14 13 090 00 3	
1180	1	3 07 01 210 01 9	230 V
1190	1	3 28 18 032 00 4	
1200	1	3 12 07 255 01 6	
1500	1	3 12 04 081 00 3	
1510	1	3 12 04 082 00 6	
1520	2	4 30 41 027 04 5	
5000	1	3 21 19 032 00 2	
5010	1	3 39 01 021 01 1	
5020	1	6 22 05 007 00 7	
5030	1	6 22 05 011 00 0	
5040	1	6 22 05 013 00 7	
5050	1	6 22 10 010 00 8	
5060	1	6 27 12 114 00 9	
5070	1	6 27 13 017 00 2	
5080	1	6 22 10 007 00 4	
6000	1	3 21 60 003 01 4	

