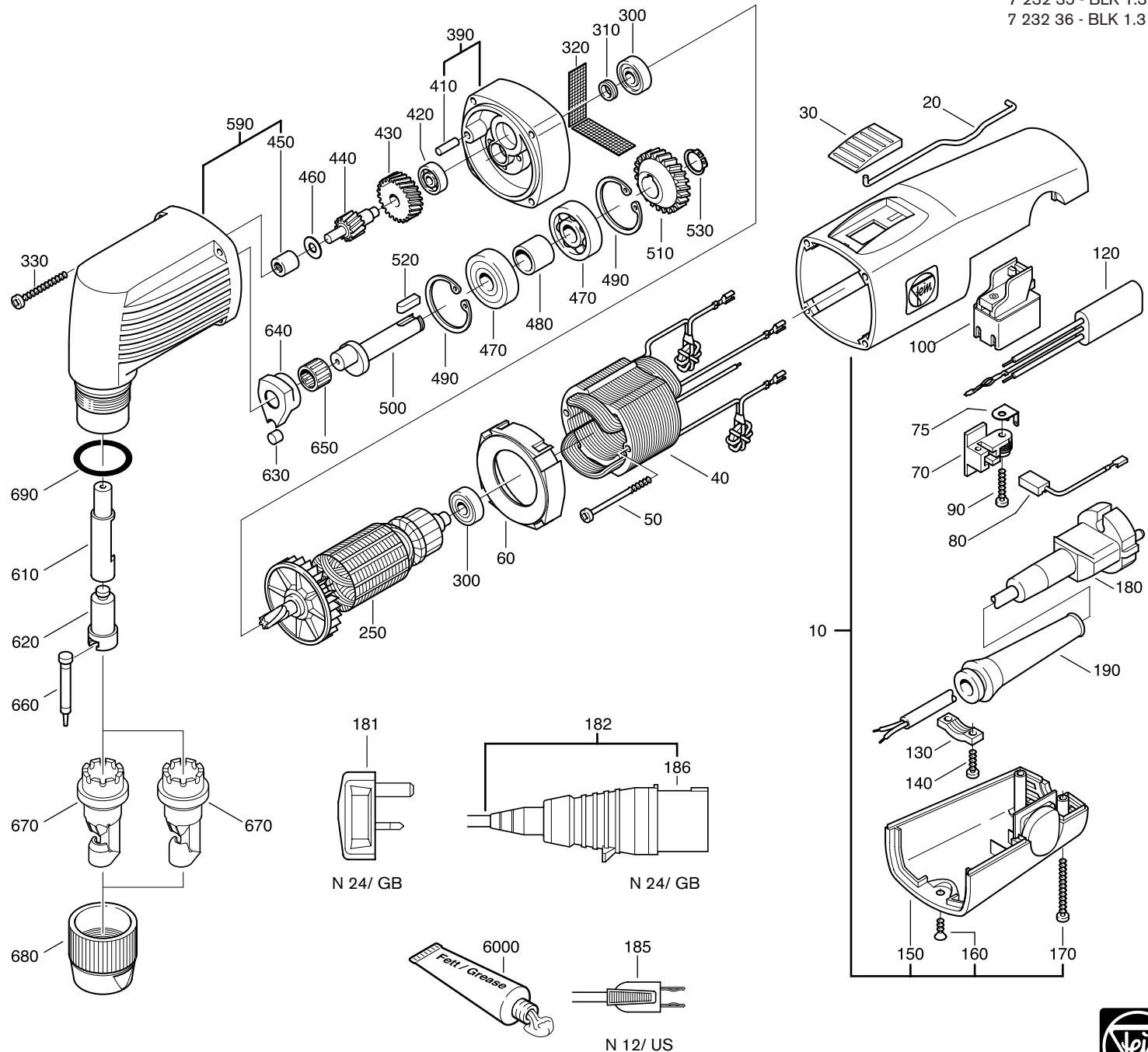


10	1	3 19 01 109 02 4	
20	1	3 28 16 051 00 1	
30	1	3 28 05 152 00 9	
40	1	5 1 272 004 11 9	110 V
40	1	5 1 272 004 23 5	230 V
50	2	4 30 70 014 00 0	
60	1	3 14 28 114 00 8	
70	2	3 07 12 087 01 5	
75	2	3 07 17 193 00 0	
80	2	3 07 11 129 00 9	
90	2	4 30 70 015 00 4	
100	1	3 07 01 060 00 0	
120	1	3 07 22 178 01 6	
130	1	3 24 31 026 00 9	
140	2	4 30 70 001 00 6	
150	1	3 24 27 108 01 6	
160	1	4 30 70 036 00 5	
170	2	4 30 70 016 00 7	
180	1	3 07 06 323 01 8	110 V
180	1	3 07 07 373 01 4	230 V
181	1	3 07 07 380 01 7	230 V, GB
182	1	3 07 07 381 01 6	110 V, GB
185	1	3 07 07 345 01 9	120 V, US
186	1	3 07 28 288 00 4	110 V, GB
190	1	3 14 13 142 00 9	120 V, US
190	1	3 14 13 164 00 9	
250	1	5 32 72 005 11 5	110 V, Z=6
250	1	5 32 72 005 23 1	230 V, Z=6
300	2	4 17 01 001 25 7	
310	1	3 26 12 125 00 0	
320	2	3 29 01 047 00 0	
330	4	4 30 70 024 00 9	
390	1	3 15 06 349 01 8	
410	1	4 02 42 006 00 7	
420	1	4 17 01 202 01 8	
430	1	3 36 57 163 00 4	Z=29
440	1	3 37 57 081 00 5	Z=17
450	1	4 17 06 034 00 1	
460	1	3 24 08 185 00 9	
470	2	4 17 01 010 03 2	
480	1	3 05 01 342 00 7	
490	2	4 26 16 027 00 9	
500	1	3 34 05 045 00 7	
510	1	3 36 57 174 00 1	Z=39
520	1	4 02 23 016 00 5	
530	1	4 26 16 006 00 7	
590	1	3 15 08 244 01 7	
610	1	3 01 09 146 00 5	
620	1	3 01 09 147 00 9	
630	1	4 17 09 001 00 8	
640	1	3 23 05 016 00 8	
650	1	4 17 15 049 00 7	
660	1	6 36 02 050 00 0	
670	1	3 01 09 169 00 9	BLK 1.3 CS
670	1	3 01 09 170 00 1	BLK 1.3 T
680	1	4 20 15 064 00 5	
690	1	4 06 12 041 00 2	
6000	1	3 21 60 003 08 3	



7 232 35 - BLK 1.3 T
7 232 36 - BLK 1.3 CS

Powered by innovation

