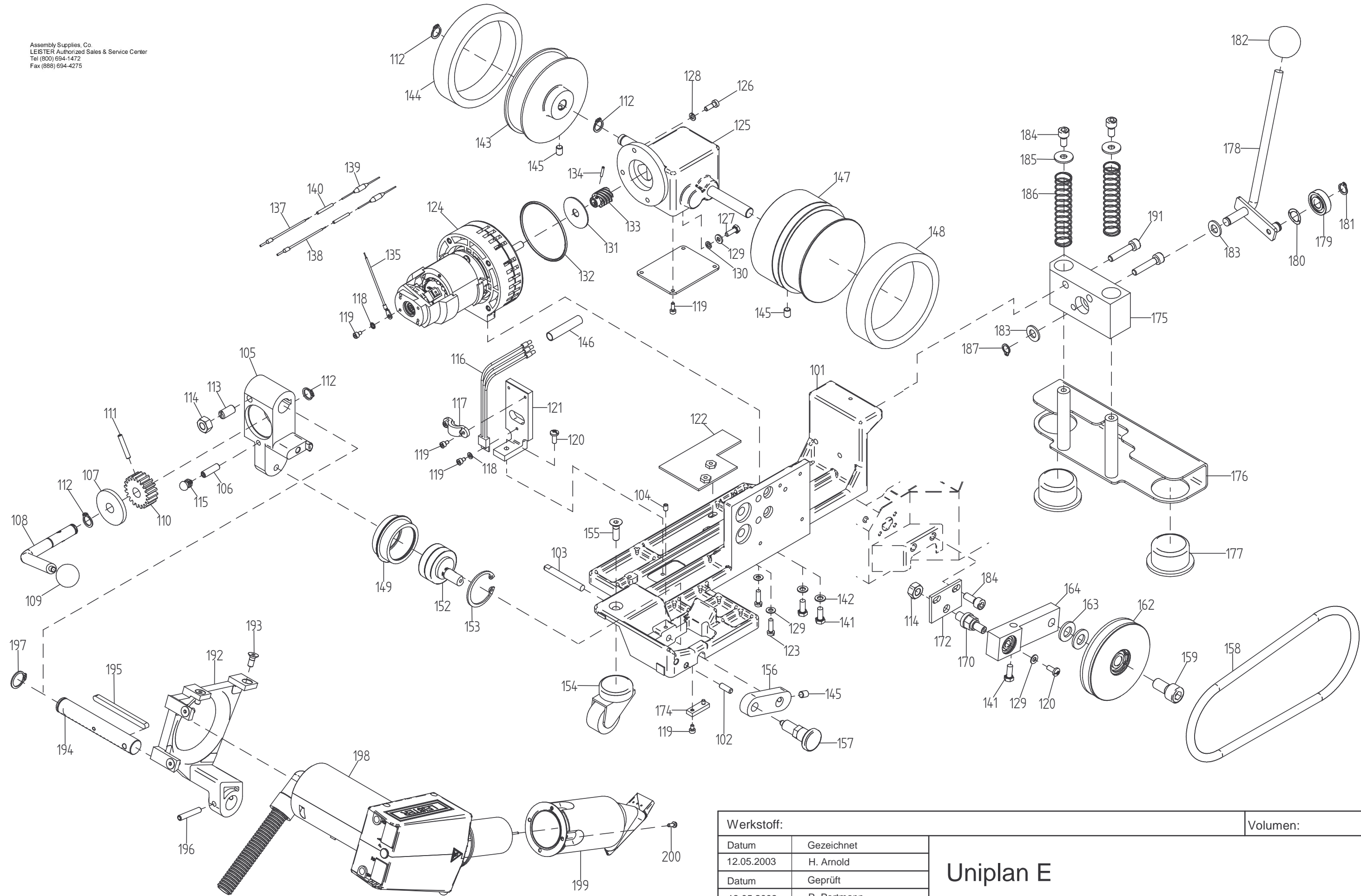
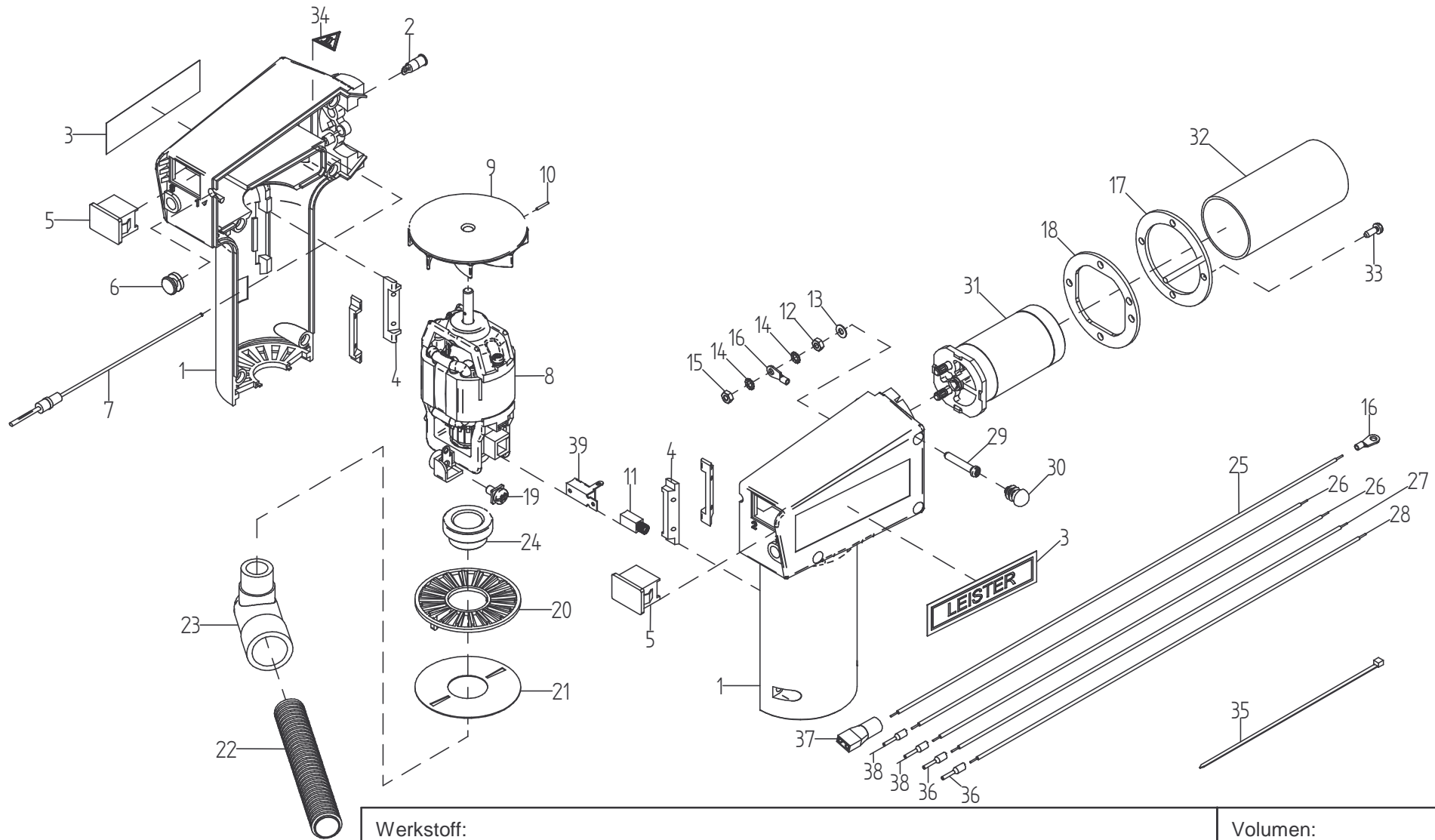


Assembly Supplies, Co.
 LEISTER Authorized Sales & Service Center
 Tel (800) 694-1472
 Fax (888) 694-4275



Werkstoff:		Volumen:		
Datum	Gezeichnet	Uniplan E		
12.05.2003	H. Arnold			
Datum	Geprüft	Format	Masstab	Zeichnungs-Nr.
13.05.2003	R. Portmann	A3	%	11816
LEISTER Process Technologies CH-6060 Sarnen				Index

© Die Zeichnung darf weder ganz noch teilweise in irgendwelcher Form reproduziert oder weitergegeben werden.



Werkstoff:

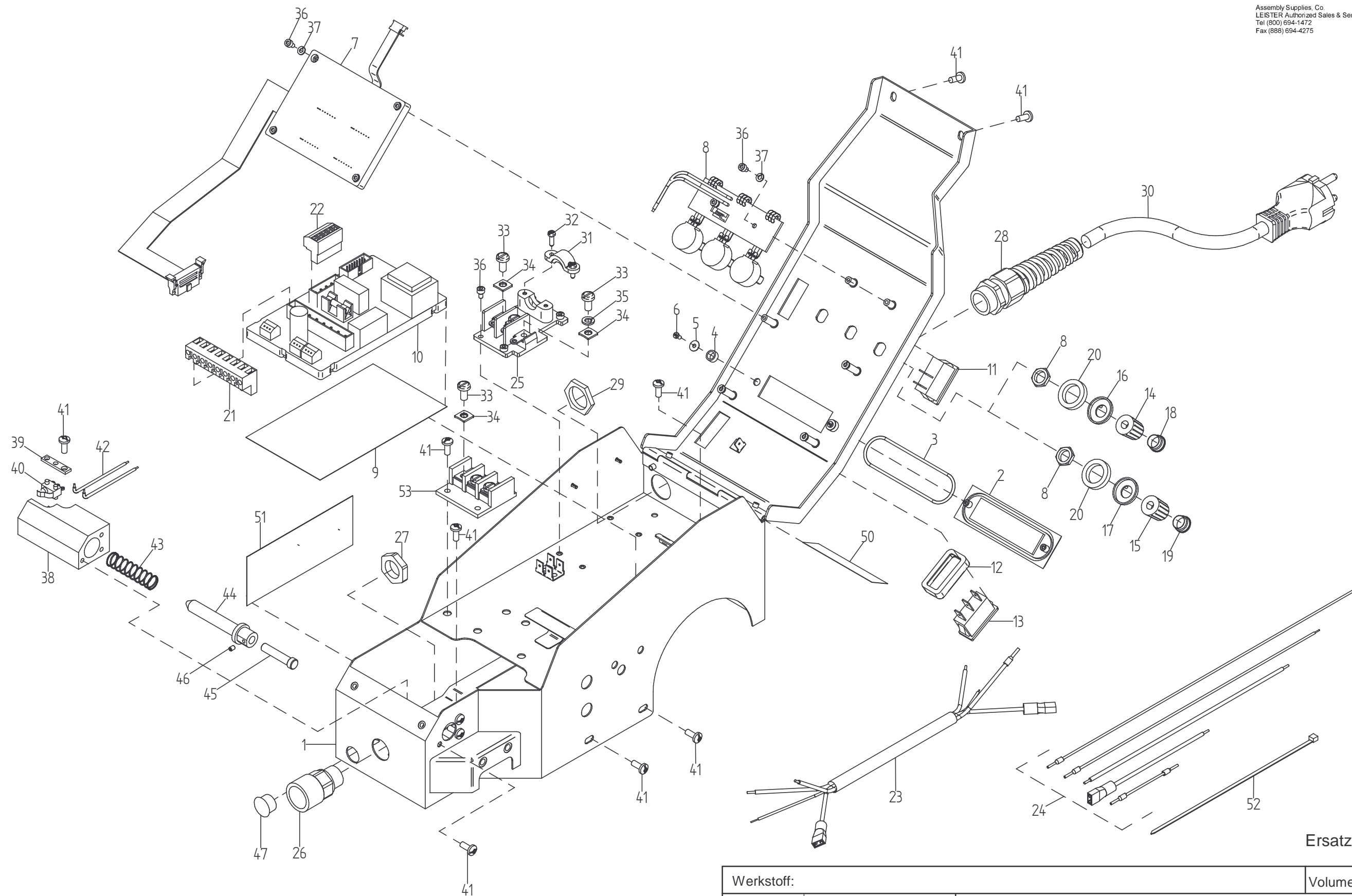
Volumen:

Datum	Gezeichnet
14.02.2003	H. Arnold
Datum	Geprüft
21.03.2003	H.Zurmühle

Ghibli E Uniplan/Unifloor

LEISTER
Process Technologies
CH-6060 Sarnen

Format	Masstab		Zeichnungs-Nr.	Index
A4	%		11185	



Ersatzteilzeichnung

Werkstoff:		Volumen:		
Datum	Gezeichnet	Elektronikkasten Uniplan E		
12.05.2003	H. Arnold			
Datum	Geprüft	Format	Masstab	Zeichnungs-Nr.
21.11.2003	R. Portmann	A3	%	11809
LEISTER Process Technologies CH-6060 Sarnen				Index
				A