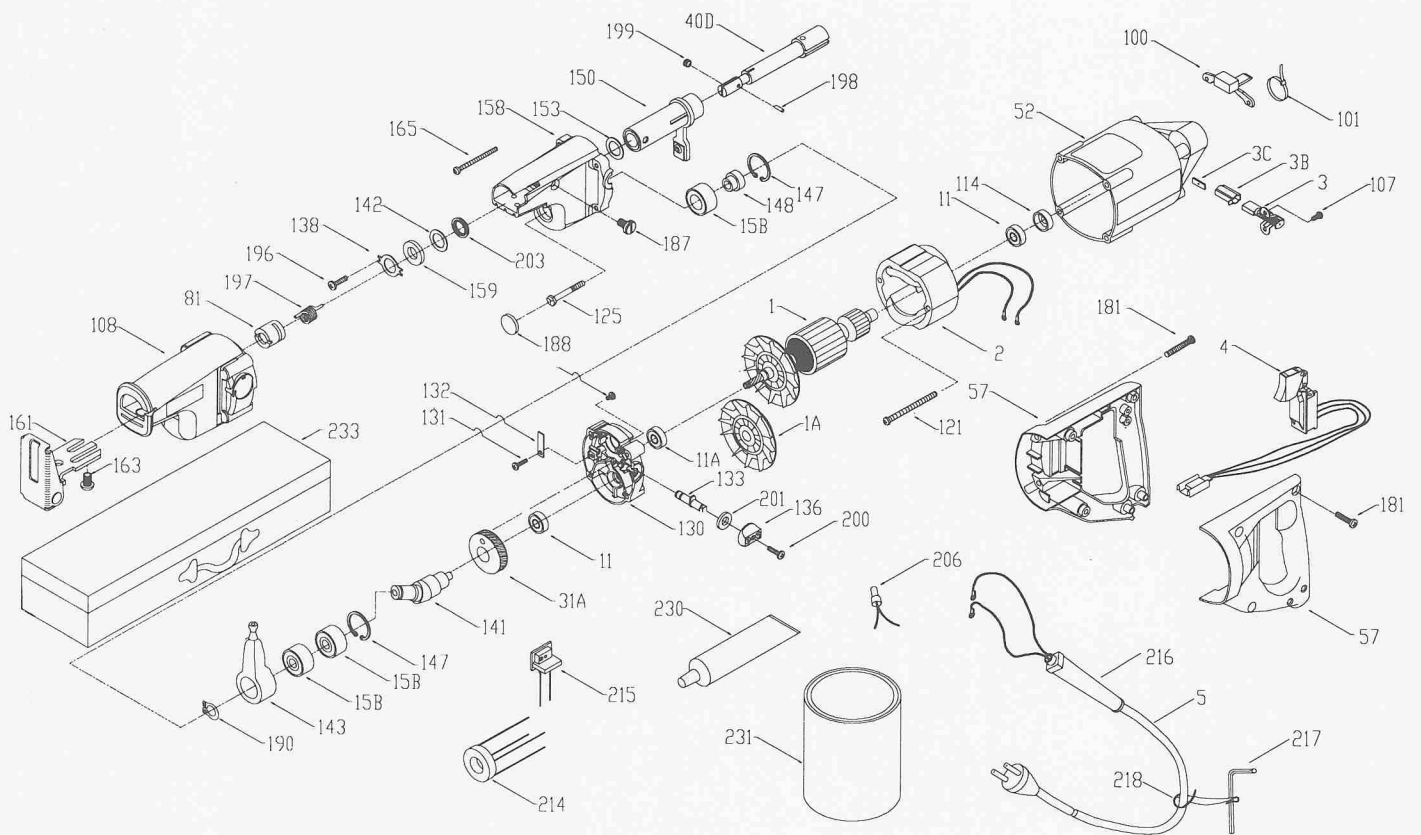


SK 2902 VVA

Printed 11/99



Pos. Teile-Nr.

1	883093
1A	878948
2	889684 (ab 08/98)
	883086
3	874289
3B	865323
3C	865321
4	886885
5	149144
11	855284
11A	883096
15B	106623
31A	879401
40D	880964
52	886872
57	n 892791
81	897774
100	695077
101	690673
107	882703
108	879415
114	694432
121	882704
125	879421
130	879414
131	882187
132	847418
133	879412
136	886876
138	879458
141	883097
142	803207

Pos. Teile-Nr.

143	879411
147	802302
148	879429
150	883098
153	882348
158	879423
159	879457
161	891672
163	849235
165	879463
172	882185
181	882189
187	879408
188	880952
190	853246
196	882255
197	879460
198	884696
199	879442
200	881937
201	880994
203	879459
206	682063
214	883502
215	883501
216	843464
217	259648
218	842323
230	875914
231	875667
233	259555

110V Version

1	889650
2	889649
4	889192
5	889202