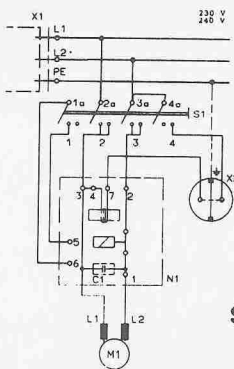
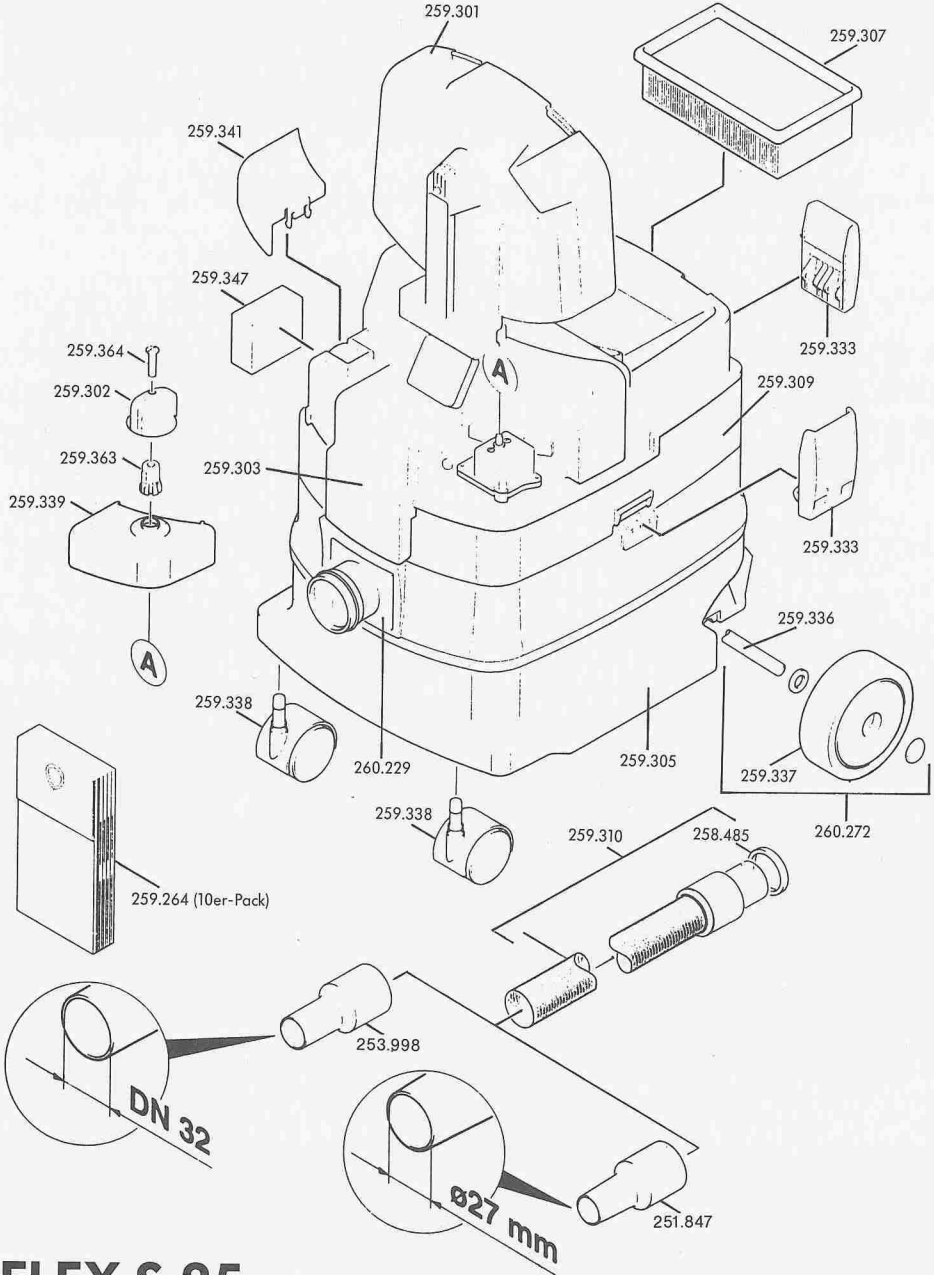


FLEX S 35

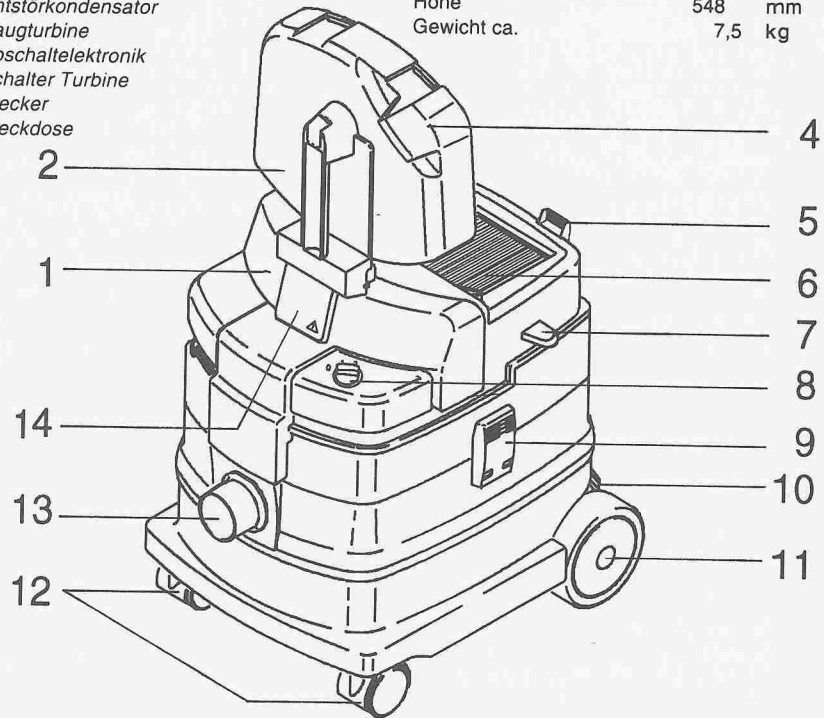


Stromlaufplan

- L1/L2 Funkentstördrossel
- C1 Entstörkondensator
- M1 Saugturbine
- N1 Abschaltel Elektronik
- S1 Schalter Turbine
- X1 Stecker
- X2 Steckdose

Technische Daten

Netzanschluß	230	V
	1-50/60	Hz
Stromaufnahme	4,4	A
Netzabsicherung (träge)	16	A
Leistung (Saugturbine)	1200	Watt
Luftmenge	78	l/s
Vakuum	178	mbar
Fassungsvermögen, brutto	35	l
- Festkörper	23	l
- Flüssigkeiten	19	l
Schalldruckpegel	73	dB(A)
Länge	480	mm
Breite	380	mm
Höhe	548	mm
Gewicht ca.	7,5	kg



D

- 1. Motorgehäuse
- 2. Filterdeckel
- 3. Kabelhalter
- 4. Kabelhalter
- 5. Deckel-Verschluß
- 6. Flachfilter
- 7. Filterabüttelung
- 8. Ein-Aus-Schalter
- 9. Behälter-Verschluß
- 10. Feststellbremse
- 11. Räder mit Achse
- 12. Lenkrollen
- 13. Saugschlauch-Anschluß
- 14. Zusatzsteckdose

FLEX S 35