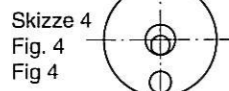


mit Loctite Nr. 648 gesichert
protected with "Loctite No. 648"
protégée avec «Loctite No. 648»

Montage des Auswuchtringes (520)
Mounting of the balancing ring (520)
Assemblage de la bague à équilibrage (520)

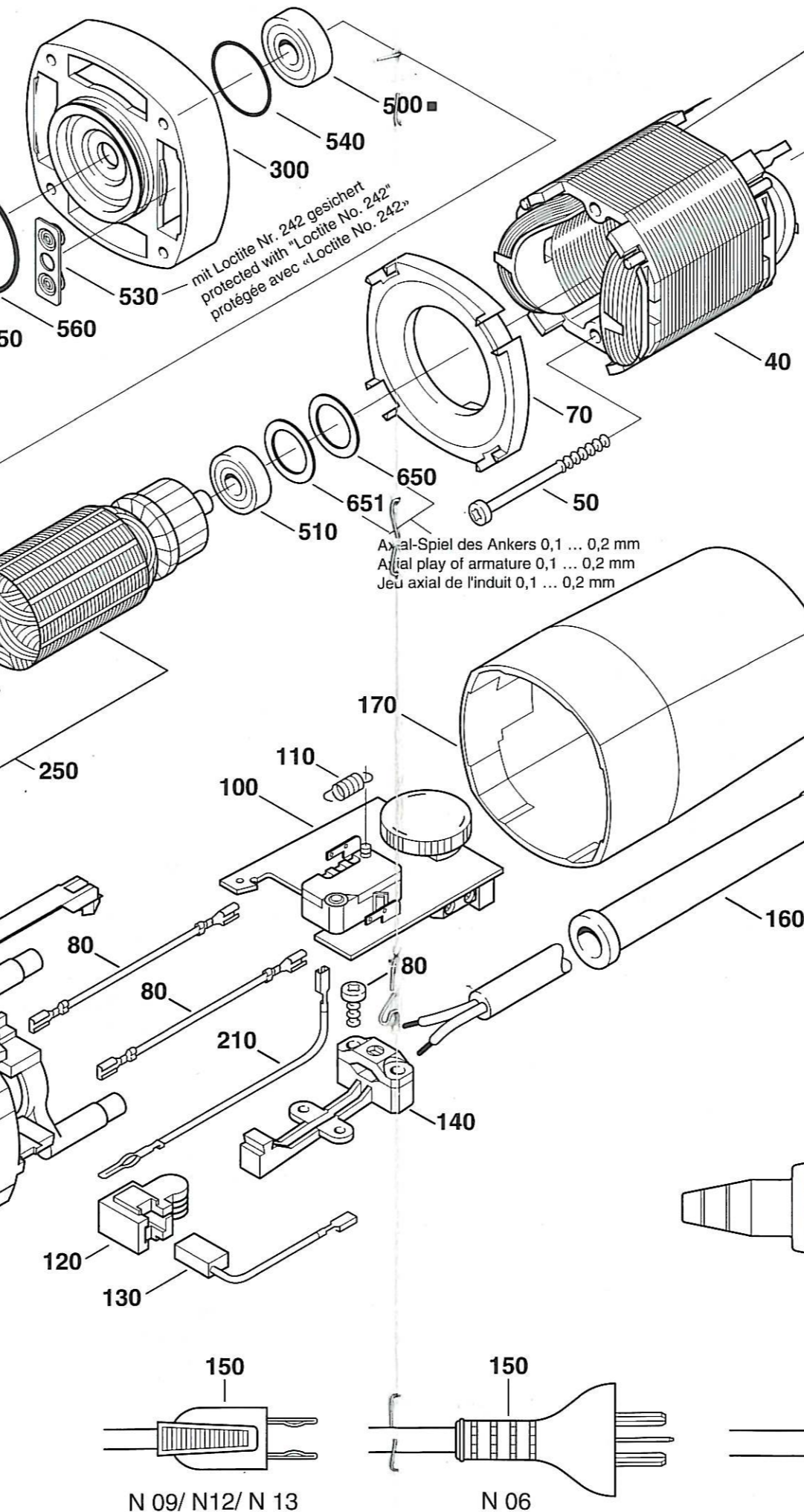
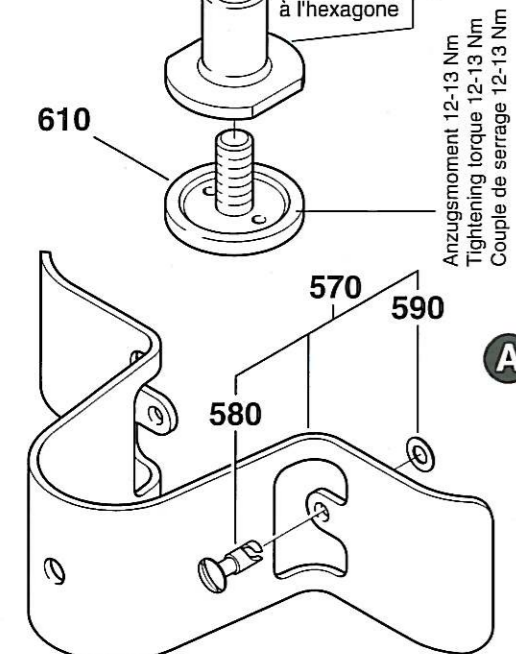


bündig
flush
à fleur

mit Loctite Nr. 242 gesichert
protected with "Loctite No. 242"
protégée avec «Loctite No. 242»

Bei Montage der Antriebswelle
(390) Lage des Sechskants beachten
When mounting the drive shaft (390)
pay attention to the hexagone
Lors du montage de l'arbre de
commande (390) faire attention
à l'hexagone

Anzugsmoment 12-13 Nm
Tightening torque 12-13 Nm
Couple de serrage 12-13 Nm



Bei Montage des Polpaketes muß die gestempelte Fläche auf der Schaltschieberseite liegen

When assembling the pole housing make sure that the marking points to the switch rod

Lors du montage veiller à ce que marquage du stator bobiné soit orienté vers la bielle

■ Dichtscheibe getriebeseitig
Sealing washer, gear side
Rondelle d'étanchéité, côté engrenage

Deckscheibe motorseitig
Cover disc, motor side
Disque de recouvrement, côté moteur

Axial-Spiel des Ankers 0,1 ... 0,2 mm
Axial play of armature 0,1 ... 0,2 mm
Jeu axial de l'induit 0,1 ... 0,2 mm

Teil-Nr. Part.No. No.	Bestellnummer Order Reference Référence	Anzahl Quantity Quantité
10	3 19 01 103 00 8	1
20	3 28 05 128 00 3	1
30	3 28 16 049 00 0	1
40	5 1 268 001 11 2 (100-120 V)	1
	5 1 268 001 23 8 (220-240 V)	1
50	4 30 70 004 00 1	2
70	3 14 28 075 00 7	1
80	3 07 19 448 01 7	2
100,80	3 07 62 221 02 8 (110 V)	1
	3 07 62 217 02 5 (230 V)	1
110	3 09 02 040 00 4	1
120	3 07 12 086 01 1	2
130	3 07 11 128 00 5 <i>140000</i>	2
140	3 24 31 036 00 8	1
150	3 07 07 263 01 9	1
160	3 14 13 007 00 7	1
170,171	3 12 01 072 01 4	1
171	3 14 15 065 00 2	1
180	4 30 70 001 00 6	2
210	3 07 19 340 01 8	1
250-270	5 3 268 003 11 1 (100-120 V)	1
	5 3 268 003 23 7 (220-240 V)	1
260	3 34 05 031 00 9	1
270	4 30 64 001 99 3	3
300	3 15 06 309 00 3	1
320	3 15,08 227 00 1	1
330	3 32 18 057 00 7	1
350	3 23 13 045 <i>0018</i>	1
360	4 02 38 017 00 4	1
370	3 05 07 180 00 8	1
380	4 17 05 022 00 5	1
390	3 34 06 247 00 4	1
400	4 06 12 129 00 1	1
410	4 17 01 007 <i>002-038</i>	1
420	4 06 08 054 00 9	1
430	3 05 09 041 00 0	1
500	4 17 01 004 24 6	1
510	4 17 01 001 17 2	1
520	3 26 03 035 00 2	1
530	3 02 40 227 00 4	2
540	4 06 12 089 00 6	1
550	4 06 08 059 00 2	1
560	4 06 12 088 00 2	1
570-590*)	3 18 10 242 01 6	1
580*)	3 02 40 228 00 2	2
590*)	3 02 40 229 00 6	2
610	3 30 24 062 00 4	1
620	4 30 70 007 00 2	4
630	4 30 70 004 00 1	2
650 ¹⁾	3 26 24 034 02 2 (0,1 mm)	
651 ¹⁾	3 26 24 034 03 8 (0,3 mm)	

¹⁾ Anzahl nach Bedarf
Quantity as needed
Quantité suivant les besoins

²⁾ Zubehör auf Wunsch
Accessories on demand
Accessoires sur demande

