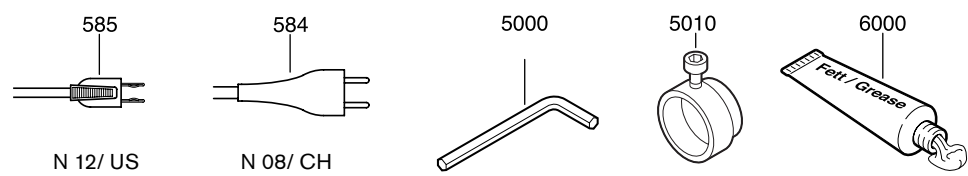
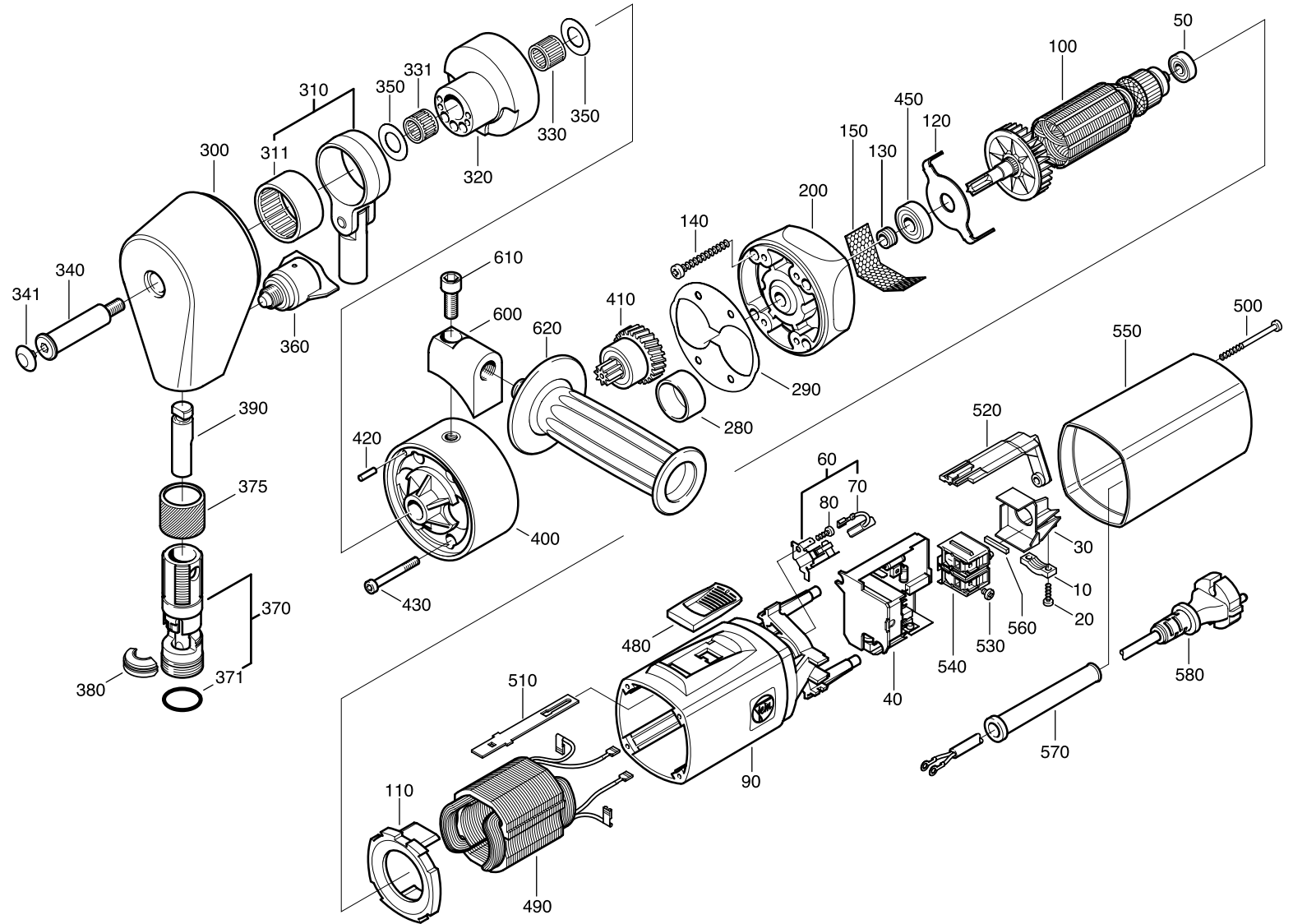


10	1	3 24 31 021 00 7	
20	2	4 30 70 001 00 6	
30	1	3 24 31 040 00 6	
40	1	3 07 62 206 99 7	230 V, 50 Hz
40	1	3 07 62 207 99 1	110 V, 50 Hz
40	1	3 07 62 216 99 6	120 V, 60 Hz
50	1	4 17 01 001 17 2	
60	2	3 07 12 088 01 3	230 V
60	2	3 07 12 088 02 9	110 - 120 V
70	2	3 07 11 132 00 3	230 V
70	2	3 07 11 136 00 2	110 - 120 V
80	2	4 30 70 018 00 9	
90	1	3 19 01 114 01 4	
100	1	5 32 73 002 11 0	110 - 120 V, Z=5
100	1	5 32 73 002 23 6	230 V, Z=5
110	1	3 14 28 118 00 7	
120	1	3 24 16 098 00 5	
130	1	3 26 12 123 00 8	
140	4	4 30 70 007 00 2	
150	1	3 29 01 046 00 6	
200	1	3 15 06 352 00 3	
280	1	3 14 20 110 00 9	
290	1	3 06 10 030 00 4	
300	1	3 13 09 130 00 2	
310	1	3 13 09 087 01 2	
311	1	4 17 05 031 00 1	
320	1	3 13 08 089 00 4	Z=41
330	1	4 17 15 047 00 5	
331	1	4 17 15 043 00 6	
340	1	3 13 09 089 00 5	
341	1	3 13 09 103 00 1	
350	2	3 13 09 090 00 7	
360	1	3 13 09 129 01 9	
370	1	3 13 09 092 01 8	
371	1	4 06 12 146 00 3	
375	1	3 13 09 096 00 8	
380	1	3 13 09 093 00 3	
390	1	3 13 09 097 00 2	
400	1	3 13 09 085 00 6	Z=34/8
410	1	3 13 09 086 01 8	
420	1	4 02 42 053 00 7	
430	4	4 30 64 019 05 3	
450	1	4 17 01 210 03 7	
480	1	3 28 05 156 00 8	
490	1	5 12 73 001 11 5	110 - 120 V
490	1	5 12 73 001 23 1	230 V
500	2	4 30 70 017 00 1	
510	1	3 28 16 055 00 0	
520	1	3 28 16 052 00 4	
530	2	4 30 41 039 99 9	
540	1	3 07 01 218 00 3	
550	1	3 12 01 100 00 9	
560	1	3 14 15 082 00 4	
570	1	3 14 13 007 00 7	
580	1	3 07 06 324 01 6	110 V
580	1	3 07 07 386 01 8	230 V
584	1	3 07 07 383 01 3	230 V, CH
585	1	3 07 07 384 01 1	120 V, US
600	1	3 02 40 193 00 2	
610	1	4 30 35 074 08 5	
620	1	3 21 19 032 00 2	
5000	1	6 29 07 004 00 5	
5010	1	3 13 09 100 01 4	
6000	1	3 21 60 003 18 2	



N 12/ US

N 08/ CH

