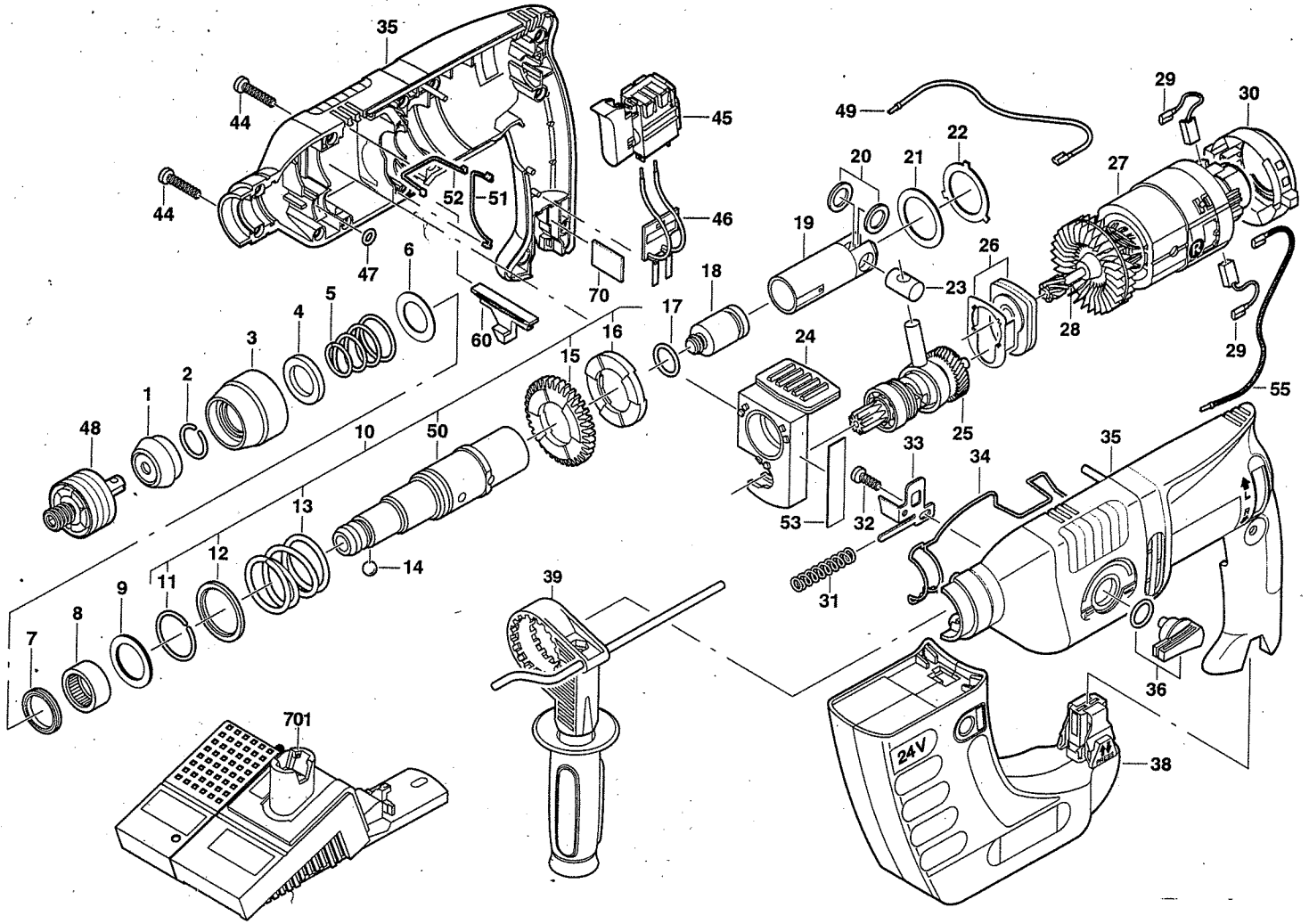


# Akku-Bohrhammer ACH 24



Pos.	Teilenr.	Bezeichnung	Pos.	Teilenr.	Bezeichnung	Pos.	Teilenr.	Bezeichnung
1	272.884	Schutzkappe	25	310.751	Vorgelegewelle	55	310.964	Litze 1,31 qmm/85mm schw.
2	272.892	Runddraht Spreng.	26	310.778	Lagerplatte	60	310.972	Haltebügel schwarz
3	272.906	Betätigungshülse	27	310.786	Magnetfeld kompl.	70	310.980	Einlegeteil
4	272.914	Scheibe	28	310.794	Anker kompl.(Ritzei/La)	701	310.344	Ladegerät CSS 20/45
5	272.922	Kegelfelder	29	310.808	Kohlebürste			
6	272.930	Passscheibe 20 x 32 x 0,8	30	310.816	Umschaltring			
7	310.646	Wellendichtung	31	310.824	Druckfeder			
8	310.654	Nadelhülse	32	310.832	Linsenschraube 4 x 9,5			
9	310.662	Scheibe 24 mm	33	310.840	Schaltblech			
10	310.670	Bohrspindel kpl. vormo.	34	310.859	Formdichtung			
11	310.689	Runddraht Spreng.	35	310.867	Gehäuse rot			
12	310.697	Scheibe 30 mm	36	273.295	Umschaltung kpl.			
13	310.700	Druckfeder	38	310.336	Akku 24 V/2,0 Ah schw.			
14	273.260	Stahlkugel 7 mm	39	310.301	Handgriff HMT-2K/K kompl.			
15	310.719	Zahnrad	44	273.031	Schraube 4,0 x 19			
16	310.727	Kupplungsscheibe	45	310.875	Schalter			
17	273.309	O-Ring	46	310.883	Anschluss-Platine			
18	273.317	Flugkolben	47	310.891	O-Ring			
19	273.325	Hubkolben	48	272.620	Schraubadapter			
20	273.481	Stützscheibe 12 x 18 x 1,2	49	310.905	Litze 1,31 qmm/70mm rot			
21	273.333	Axialscheibe	50	310.913	Bohrspindel kpl.			
22	310.735	Anlaufscheibe	51	310.921	Formdichtung			
23	273.503	Lagerbolzen	52	310.948	Formdichtung			
24	310.743	Lagerbrücke kpl.	53	310.956	Unterlegblech			