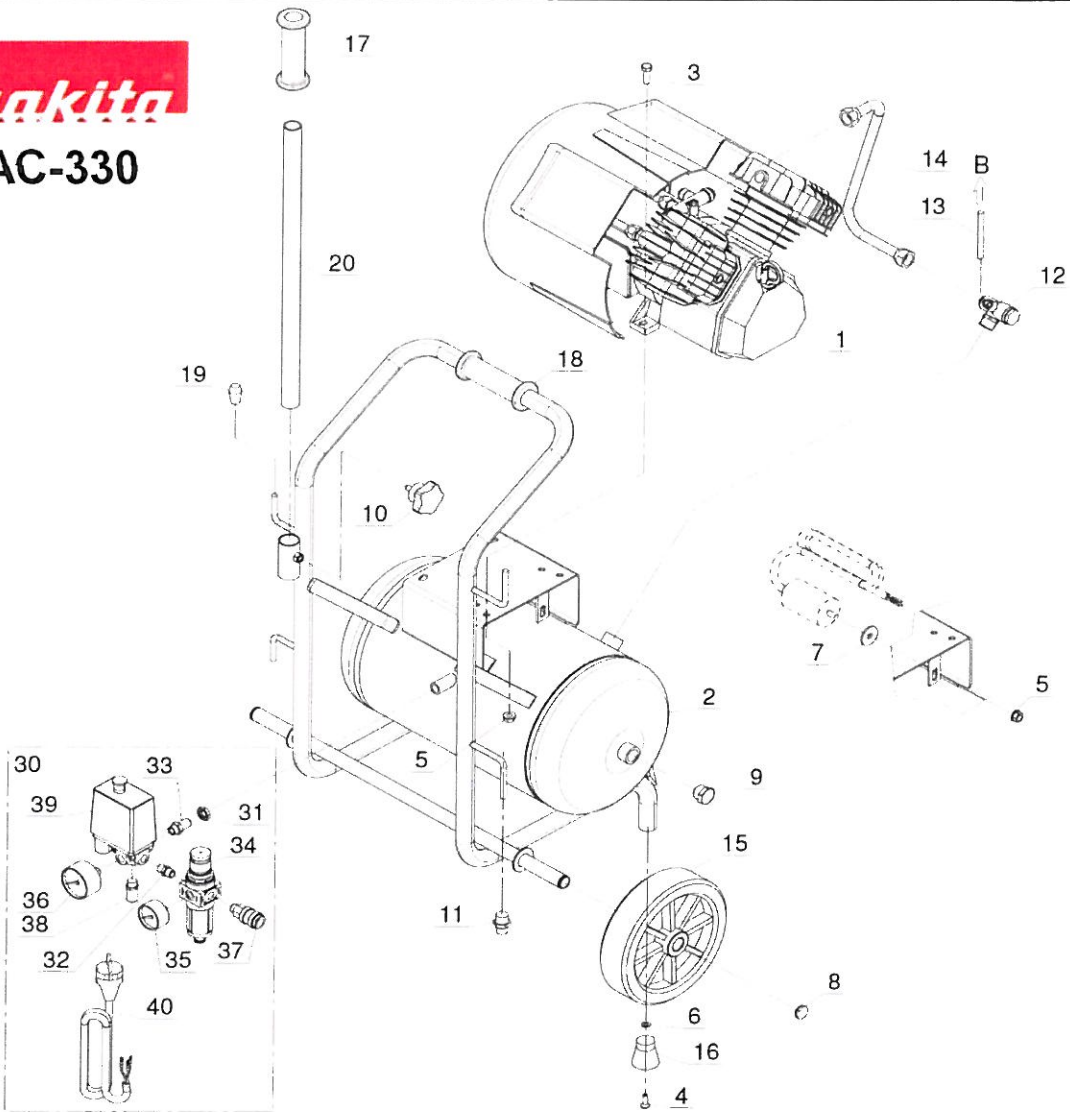




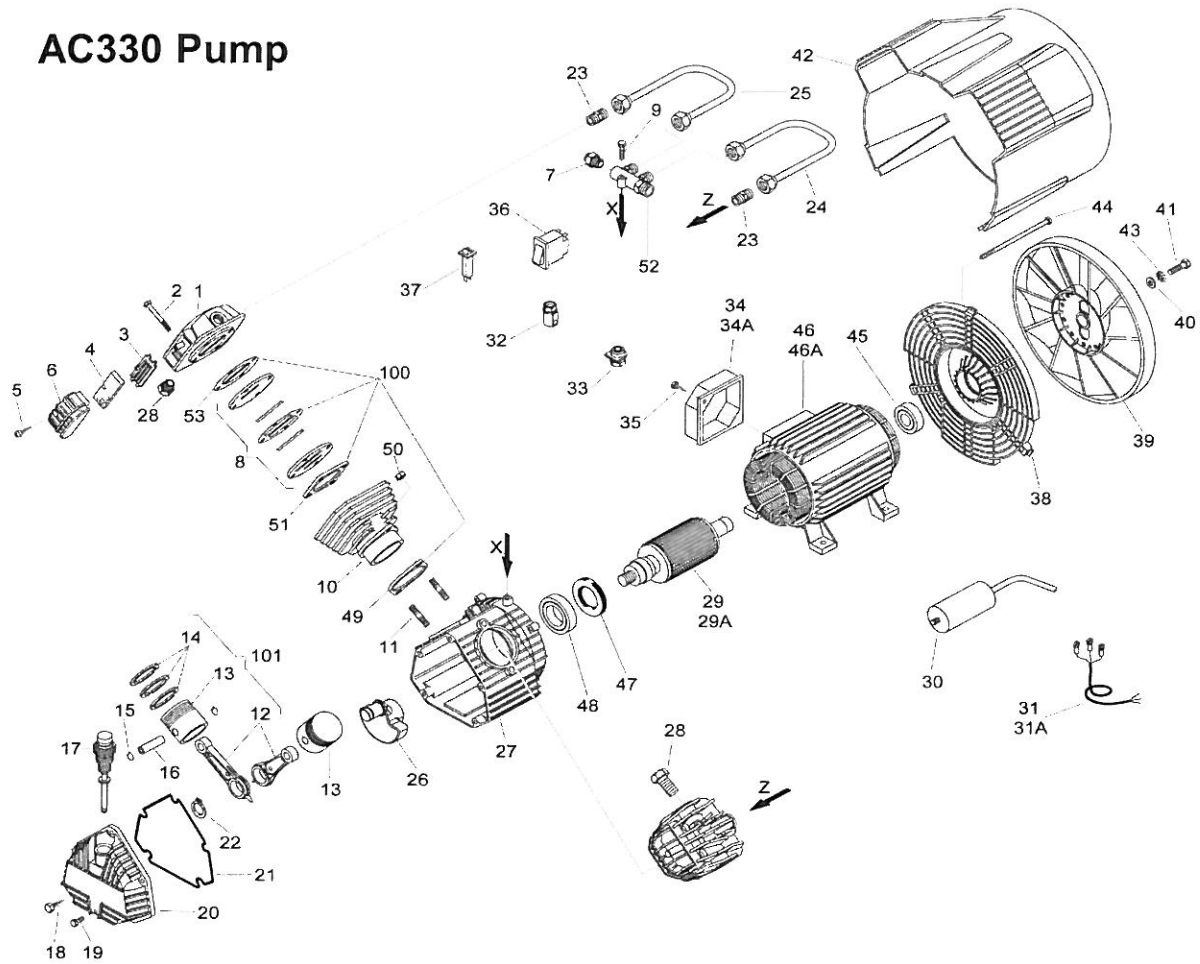
AC-330



VALID FROM 2011-08-23 - VALIDO DAL 2011-08-23 (REV-00)

REF. RIF.	CODE CODICE	QT	DESCRIPTION DESCRIZIONE	REF. RIF.	CODE CODICE	QT	DESCRIPTION DESCRIZIONE
1	2027002000	1	Pump unit <i>Gruppo pompante VX304</i>				
2	5158470008	1	Tank <i>Serbatoio 24lt</i>				
3	7011100000	4	Screw <i>Vite M8X25 UNI-5739</i>				
4	7012740000	2	Screw <i>Vite M6 X 20</i>				
5	7020240000	5	Nut <i>Dado M8 DIN-6923</i>				
6	7030020000	2	Washer <i>Rondella Ø6 UNI-6592</i>				
7	7030970000	1	Washer <i>Rondella GOMMA Ø30X2</i>				
8	7042020000	2	Internal snapping <i>Seeger TIPO ZA 20</i>				
9	7090030000	2	Plug <i>Tappo M1/2"</i>				
10	7101640000	1	Knob <i>Pomello M8x15</i>				
11	7130580000	1	Tap <i>Rubinetto a sfera MF 3/8"</i>				
12	7190190000	1	Non return valve <i>Valvola di ritegno MM 1/2"-SX</i>				
13	7230010000	1	Rilsan hose <i>Tubo Rilsan Ø6X4</i>				
14	7236360000	1	Infeed hose <i>Tubo alimentazione</i>				
15	7260400000	2	Wheel <i>Ruota Ø260x85</i>				
16	7270010000	2	Rubber Foot <i>Piede in gomma</i>				
17	7280030000	1	Handle <i>Manopola</i>				
18	7280050000	1	Handle <i>Manopola</i>				
19	7360460000	4	Rubber <i>Gommino</i>				
20	7398510000	1	Handle <i>Manico</i>				
30	4055620000	1	Press. Switch kit <i>Kit Pressostato</i>				
31	7023040000	1	Locking nut <i>Controdado 1/4"</i>				
32	7081090000	1	Joint <i>Raccordo 1/4" MM</i>				
33	7081140000	1	Joint <i>Raccordo 1/4" MM</i>				
34	7100380000	1	Pressure reducer <i>Riduttore di pressione</i>				
35	7110240000	1	Pressure gauge <i>Manometro Ø40-1/8"</i>				
36	7110300000	1	Pressure gauge <i>Manometro Ø50-1/4"</i>				
37	7130660000	1	Universal Tap <i>Rubinetto universale M1/4"</i>				
38	7192010000	1	Safety valve <i>Valvola di sic. M1/4-10,5Bar</i>				
39	7250740000	1	Pressure switch <i>Pressostato</i>				
40	7329070000	1	Infeed cable <i>Cavo alimentazione</i>				

# AC330 Pump



IN VIGOUR FROM 05/12/05 - IN VIGORE DAL 05/12/05 (REV-02)

REF. RIF.	CODE CODICE	QT	DESCRIPTION DESCRIZIONE	REF. RIF.	CODE CODICE	QT	DESCRIPTION DESCRIZIONE
1	5030250008	2	Head Testa	38	7640010000	1	Cover Calotta
2	7011220000	8	Screw Vite T.E. M6x40 UNI 5737	39	7200340000	1	Fan Ventola
3	7458340000	2	Filter plate Piastrina filtro	40	7038020000	1	Washer Rondella
4	7210010000	2	Filtering element Elemento filtrante	41	7011090000	1	Screw Vite T.E. M8x20 UNI5739
5	7012010000	2	Screw Vite ø 3.9x19 "B" UNI 6954	42	7150370000	1	Housing Carenatura
6	7210180000	2	Intake filter Filtro aspirazione	43	7031010000	1	Washer Rondella ø 8 UNI 3703
7	7196000000	1	START valve Valvola START	44	7015100000	4	Tension rod Tirante
8	7459490000	2	Valve plate Piastra valvole	45	7060030000	1	Bearing Cuscinetto 6204 2RS
9	7010120000	1	Screw Vite T.C.C.E. M6x25 UNI5931	46	4011450000	1	Motor Motore V230 / V240 50/1
10	5060160008	2	Cylinder Cilindro	47	7071160000	1	SMIM ring Anello SMIM 4062/10
11	7015020000	4	Stud bolt Prigioniero	48	7060070000	1	Bearing Cuscinetto 6007
12	5050160008	2	Con rod Biella	49	7078150000	2	Gasket/cylinder crar Guarnizione cilindro carter
13	7220050000	2	Piston Pistone	50	7020070000	4	Nut Dado M8 UNI 5587
14	4080030000	2	Piston rings Kit segmenti	51	7078160000	2	Gasket/cylinder valv Guarnizione cilindro/piastra v.
15	7041030000	4	Ring Anello	52	7089950000	1	Manifold Collettore
16	7050030000	2	Piston pin Spinotto	53	7078580000	2	Gasket head/valve r Guarnizione testa/piastra val.
17	7181060000	1	Oil level Asta livello olio	100	4082080000	2	Set of gasket Kit guarnizioni
18	7012180000	5	Screw Vite T.E. M6x20 TAP TITE	101	4191040000	2	Set Con rod/Piston Kit Biella/Pistone
19	7011460000	1	Screw Vite T.E. M6x15 TAP TITE				
20	7650010000	1	Carter cover Coperchio carter				
21	7078440000	1	Gasket Guarnizione				
22	7040040000	1	Seeger Seeger E20 UNI 7435				
23	7081100000	2	Joint Raccordo				
24	7237010000	1	Tube dx. Tubo dx.				
25	7237020000	1	Tube dx. Tubo sx.				
26	5041390008	1	Counter weight Manovella				
27	5070180008	1	Carter Carter				
28	7090080000	2	Plug Tappo				
29	4280860000	1	Single phase rotor Indotto monofase				
30	7310410000	1	Capacitor Condensatore 50 µF				
31	7329900000	1	Single phase cable Cavo monofase				
31A	7329870000	1	Three phase cable Cavo trifase				
32	7501050000	1	Stretch eliminator Bloccacavo steab				
33	7501060000	1	Stretch eliminator Bloccacavo				
34	7382340000	1	Single phase cover Coperchio monofase				
35	7012020000	2	Screw Vite ø 3.9x12.7 UNI 6954				
36	7410530000	1	3ph. thermal protect Termica trifase 8 AMP				
37	7410390000	1	1ph. thermal protect Termica monofase 15 AMP				